

Кондуктометрические 2-электродные ячейки JUMO ecoLine CR-PVC

Типовой ряд 202923

- двухэлектродный принцип (метод Кольрауша)
- надежная конструкция для промышленного применения
- диапазоны измерений: 0...1 мСм/см (K=0,1) или 0,01...15 мСм/см (K=1,0)
- рабочая температура до 55 °С, макс. давление 6 бар при 20 °С

Краткое описание

Кондуктометрические ячейки типового ряда 202923 используются вместе с соответствующими измерительными преобразователями для измерения удельной электропроводности жидкостей. Они могут применяться, например, в следующих областях: общая водоподготовка, системы охлаждения и кондиционирования, подготовка питьевой воды и воды плавательных бассейнов или промышленные контуры промывной и технологической воды. Материал корпуса ПВХ ограничивает температуру измеряемой среды до 55 °С. Имеется два варианта – с константой ячейки $K = 0,1$ и $K = 1,0$.

По конструкции различаются исполнения ввинчиваемые, с резьбой распространенных размеров G3/4 и G1, и вставные. Вставная конструкция служит, например, для использования в соответствующих тройниках из ПВХ с DN 25, 32 и 40. Она обеспечивает быстрый демонтаж датчика для чистки и обслуживания. Электрическое подключение осуществляется, по выбору, с помощью приборного штекера или неразъемного кабеля.

Вся конструкция и детали, соприкасающиеся со средой, физиологически безвредны.

Материалом электродов служит нержавеющая сталь ($K=0,1$) или специальный графит ($K=1,0$). Встроенный, по желанию, датчик температуры обеспечивает одновременное определение температуры среды для температурной компенсации в подключаемом измерительном преобразователе.

Исполнение со стальными электродами $K=0,1$: В ячейке имеется 3 металлических штыревых электрода. Два боковых электрода электрически соединены и образуют полюс двухэлектродной ячейки. Противозлектродом служит центральный стальной штырь. За счет такой конструкции достигается очень высокая точность измерений с незначительными полями рассеяния. В центральный электрод может быть встроен датчик температуры.

Исполнение с графитовыми электродами $K=1,0$: по физическим причинам при более высоких значениях электропроводности в качестве материала электродов используется специальный графит. Оба графитовых электрода полностью встроены в корпус ячейки. При необходимости, датчик температуры встраивается в гильзу из нержавеющей стали.

Принцип действия

Измерительные ячейки типового ряда 202923 являются 2-электродными. От измерительного преобразователя на электроды подается переменное напряжение. Ток, протекающий через жидкость и электроды, определяется величиной электропроводности жидкости.



Технические характеристики

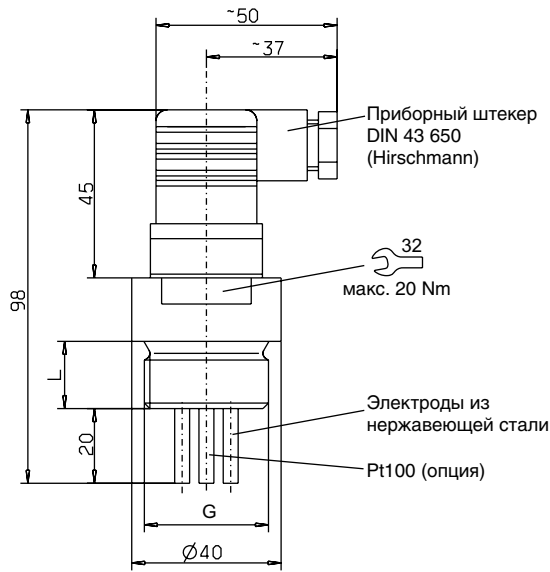
Константа ячейки ^a	K = 0,1 или K = 1,0
Типичные диапазоны измерений ^b	0... 1,0 мСм/см (при K = 0,1) 0,01... 15 мСм/см (при K = 1,0)
Температурная компенсация	по желанию с Pt100
Подключение к процессу	резьба G3/4A; G1A накидная гайка DN25 1 1/2 " для ПВХ-тройников
Материал корпуса	ПВХ
Материал ячейки	нерж. сталь 1.4571 при K=0,1 графит при K=1,0
Рабочая температура	до +55 °C
Максимальное давление	6 бар при 25 °C
Электрическое подключение	розеточная головка (Hirschmann) по DIN 43 650, пылевлагозащита IP65 или неразъемный кабель 5 м, другие длины по запросу

^a Технология производства допускает отклонение значения константы ячейки от номинального в пределах 10%. Это отклонение может быть скомпенсировано в измерительном преобразователе.

^b Диапазоны измерений зависят также от используемого измерительного преобразователя.

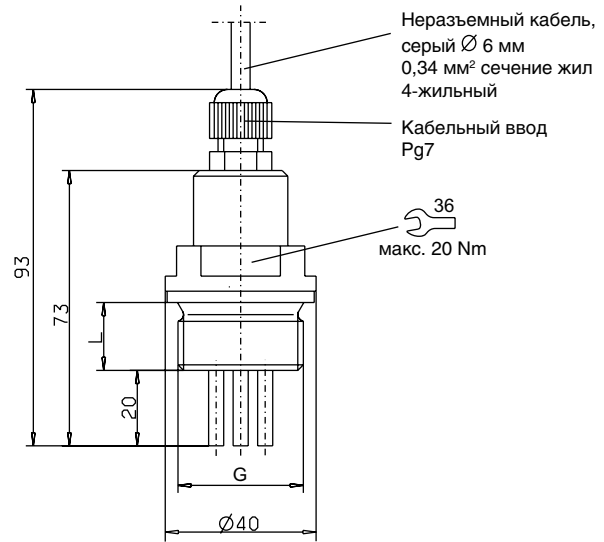
При использовании более широких диапазонов, чем «типичные», может возрасти погрешность измерений за счет поляризации.

Размеры/варианты монтажа

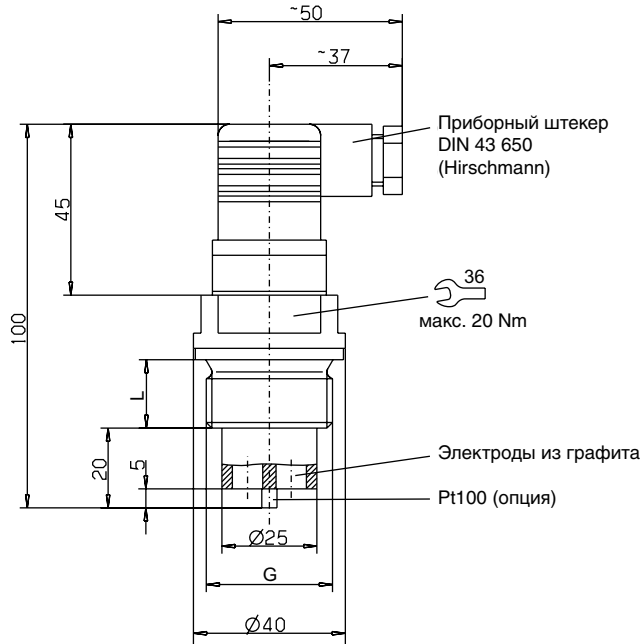


Тип 202923/0010-1003-xxx-37-86-26
Константа ячейки K = 0,1

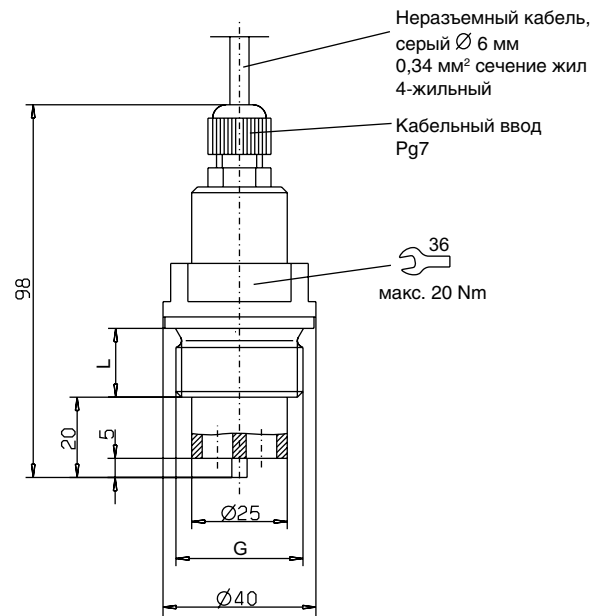
Подключение к процессу	G	L
-105	G 3/4	16
-106	G 1	18



Тип 202923/0010-1003-xxx-17-86-26
Константа ячейки K = 0,1

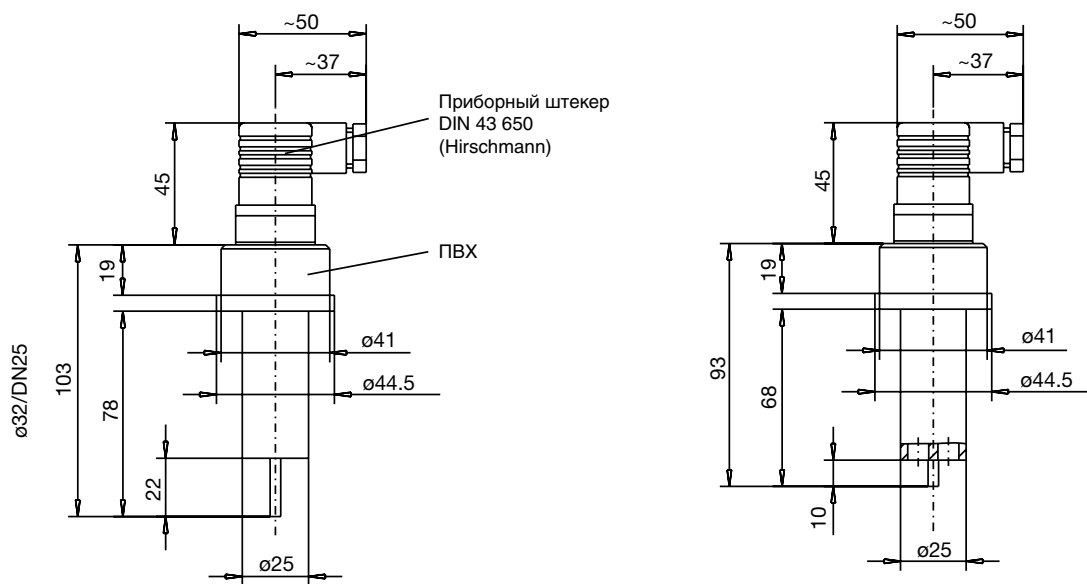


Тип 202923/0100-1003-xxx-37-86-88
Константа ячейки K = 1,0



Тип 202923/0100-1003-xxx-17-86-88
Константа ячейки K = 1,0

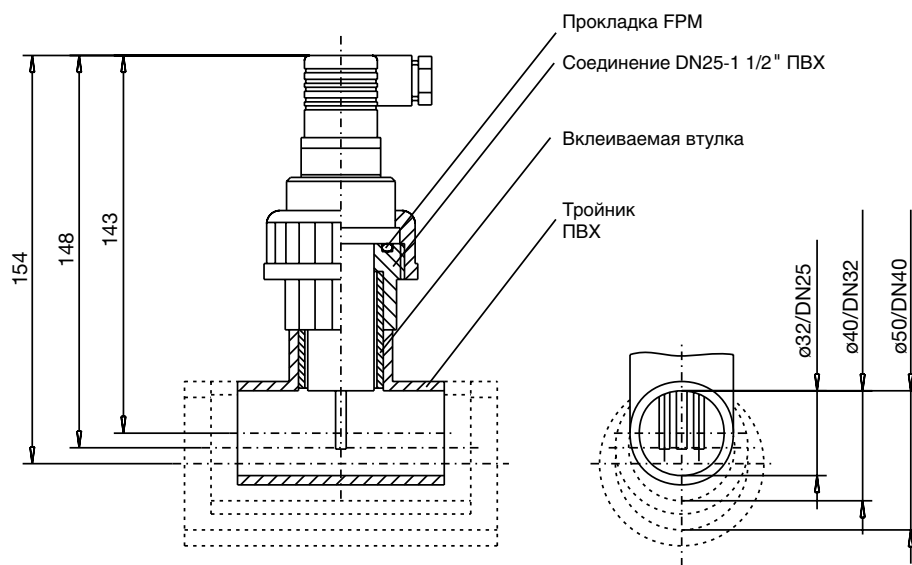
Вставное исполнение



Тип 202923/0010-1003-687-37-86-26
 Константа ячейки K = 0,1
 Поставка без накидной гайки!

Тип 202923/0100-1003-687-37-86-84
 Константа ячейки K = 1,0
 Поставка без накидной гайки!

Принадлежности для вставного соединения



- Тройник DN 25
- Тройник DN 32
- Тройник DN 40

Электрическое подключение

Подключение для	Приборный штекер	Неразъемный кабель
внешнего электрода		Белый
внутреннего электрода	2	Коричневый
Температурная компенсация (опция)	1 3	Желтый Зеленый

Данные для заказа :

(1) Базовый тип

202923 2-х электродные ячейки для измерения электропроводности JUMO ecoLine CR-PVC

(2) Константа ячейки

	0010	K = 0,1 (диапазон измерений 0... 1,0 мСм/см)
	0100	K = 1,0 (диапазон измерений 0,01... 15 мСм/см)
		(3) Температурный сенсор
o	o	0000 нет
x	x	1003 Pt100
		(4) Подключение к процессу
o	o	687 ПВХ Ø 32 / DN25 (поставка без накидной гайки!)
x	x	105 резьба G3/4"A
o	o	106 резьба G1"A
		(5) Электрическое подключение
o	o	17 неразъемный кабель с сальниковым уплотнением, длина 5 м
x	x	37 угловой штекерный соединитель по DIN 43 650 (Hirschmann)
		(6) Материал корпуса
x	x	86 ПВХ
		(7) Материал ячейки
x	-	26 нержавеющая сталь 1.4571
-	x	84 графит

x = серийная комбинация
o = комбинация возможна
- = не поставляется

Ключ заказа / - - - - -
 Пример заказа 202923 / 0010 - 1003 - 196 - 17 - 86 - 26

Другие исполнения по запросу!

Поставляются со склада в Германии:

Тип	Краткое описание	Арт. №
202923/0010-1003-105-37-86-26	K = 0,1/ Pt100/G 3/4A	00303793

Изготавливаются по заказу

Тип	Краткое описание	Арт. №
202923/0010-1003-106-37-86-26	K = 0,1/Pt100/G 1A	00089411
202923/0010-1003-105-17-86-26	K = 0,1/ Pt100/G 3/4A/неразъемный кабель 5 м	00319402
202923/0010-1003-106-17-86-26	K = 0,1/Pt100/G 1A/ неразъемный кабель 5 м	00402638
202923/0100-1003-105-37-86-84	K = 1,0/Pt100/G 3/4A	00437032
202923/0100-1003-106-37-86-84	K = 1,0/Pt100/G 1A	00409610
202923/0100-1003-687-17-86-84	K = 1,0/Pt100 неразъемный кабель 5 м	00437034

Принадлежности

Краткое описание	Арт. №
Для исполнения с приборным штекером	
Соединительный кабель 25м (4 жилы + экран)	00303681
Соединительный кабель 50м (4 жилы + экран)	00304181
Для вставного исполнения	
Тройник DN25 (с накидной гайкой, уплотнением, клеиваемой втулкой)	00437035
Тройник DN32 (с накидной гайкой, уплотнением, клеиваемой втулкой)	00437037
Тройник DN40 (с накидной гайкой, уплотнением, клеиваемой втулкой)	00437038