

JUMO MIDAS DP10

Преобразователь давления

Тип 401050

Краткое описание

Данный преобразователь давления служит для измерения разности давлений в жидких и газообразных средах. Разница двух давлений преобразуется в аналоговый выходной сигнал. Пьезорезистивный кремниевый датчик встроен в корпус из нержавеющей стали.



Тип 401050

Технические характеристики

Все следующие процентные величины без дополнительного указания относятся к промежутку измерений.

Номинальные условия эксплуатации
согласно DIN 16 086 и DIN EN 60770

Диапазоны измерений

Диапазон измерений	Макс. ² давление в системе	Макс. ² двусторонняя перегрузка	Макс. односторонняя перегрузка		Давление разрыва	Суммарная ³ погрешность	Нестабильность в течение года
			+ сторона	-сторона			
0...+0,4 бар	5 бар	7,5 бар	7,5 бар	5 бар	≤60 бар	≤ 2,5 % от конеч. значения ⁴	≤0,6 %
0...+0,6 бар						≤ 2,5 % от конеч. значения ⁴	
0... +1 бар						≤ 2,3 % от конеч. значения ⁴	
0...+1,6 бар	10 бар	15 бар	15 бар	10 бар	≤60 бар	≤ 2,0 % от конеч. значения ⁴	≤0,6 %
0...+2,5 бар						≤ 2,0 % от конеч. значения ⁴	
0...+4 бар	30 бар ¹	45 бар	10 бар	10 бар	≤60 бар	≤ 1,8 % от конеч. значения ⁴	≤0,4 %
0...+6 бар			25 бар			≤ 1,8 % от конеч. значения ⁴	
0...+10 бар			30 бар			≤ 1,5 % от конеч. значения ⁴	
0...+16 бар			30 бар			≤ 1,5 % от конеч. значения ⁴	

Материал деталей⁵, соприкасающихся с измеряемой средой

нержавеющая сталь, 1.4571,
нержавеющая сталь, 1.4435
нержавеющая сталь, 1.4305
пластмасса, PBT GF30 или
пластмасса, PA66
Уплотнение: FPM

Выход

4...20 мА, по 2-проводной схеме

Нагрузка ≤ (U_b - 10 В) / 0,02А

0,5...4,5 В

Нагрузка ≥ 20 кОм

Смещение нуля

≤ 0,3%

Температурный гистерезис (в области температурной компенсации -15...+85 °С)

для диапазона измерений: ≤ 0,6 бар: ≤ ± 1 %
для диапазона измерений: > 0,6 бар: ≤ ± 0,5 %

Переходная характеристика

для выхода по току ≤ 3 мс

для выхода по напряжению ≤ 10 мс

Напряжение питания

DC 10...30 В (для выхода 4...20 мА)

DC 5 В ± 0,5 В (для выхода 0,5...4,5 В)

DC 11,5 В ± 30 В (для выхода 0,5...4,5 В)

Пульсации: пики напряжения не должны превышать приведенные величины напряжения питания.

Макс. потребляемый ток 25 мА

Влияние напряжения питания

≤ 0,02 % В для выхода 4...20 мА

Номинальное напряжение питания

24 В DC

для логометрического выхода 0,5 В ...4,5 В

Допустимая температура

Окружающей среды: -20... +80 °С

Измеряемой среды: -15... +100 °С⁶

Хранения: -50... +100 °С

Электромагнитная совместимость

согласно EN 61 326

Излучение помех: класс В

Помехозащищенность: промышленные требования

Механические удары

(согласно DIN IEC 68-2-27)

100 г/ 1мс

1. макс. температура окружающей среды +60 °С

2. при одновременной подаче давления на обе камеры

3. суммарная погрешность включает в себя погрешность линейности, гистерезиса, воспроизводимости и температурного дрейфа вне диапазона -15...+85 °С

4. от конечного значения шкалы

5. совместимость с измеряемой средой проверяется клиентом. PBT не подходит для использования в горячей воде!

6. если измеряемой средой является вода с температурой выше 50 °С, то нужно использовать трубки или шланги для отделения преобразователя от процесса,

Напр.: при температуре воды 85 °С мин. длина трубки 200 мм в зависимости от температуры окружающей среды.

Механические колебания

 (согласно DIN IEC 68-2-6)
 ≤ 20 г для 15... 2000 Гц

Степень защиты

(согласно DIN IEC 60 529)

Цилиндрический штекер M12x1: IP 67

Штекер с байонетным

подключением DIN 72585: IP 67

Неразъемный кабель: IP 67

Подключение к процессу

2 x G1/8 с внутренней резьбой

Адаптер для трубок и шлангов

см. данные для заказа

Электрическое подключение

Цилиндрический штекер M12 x 1

Штекер с байонетным подключением

DIN 72585

Неразъемный кабель 2 м

(другие длины по запросу)

Рабочее положение

произвольное

(при отклонении от номинального
 положения может возникнуть
 ошибка до 2 мбар)

Вес

180 г

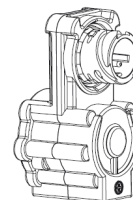
 (с монтажным комплектом \approx 220 г)

Варианты установки

- Установка с помощью 3-х отверстий

- С помощью монтажного кронштейна
 (дополнение)

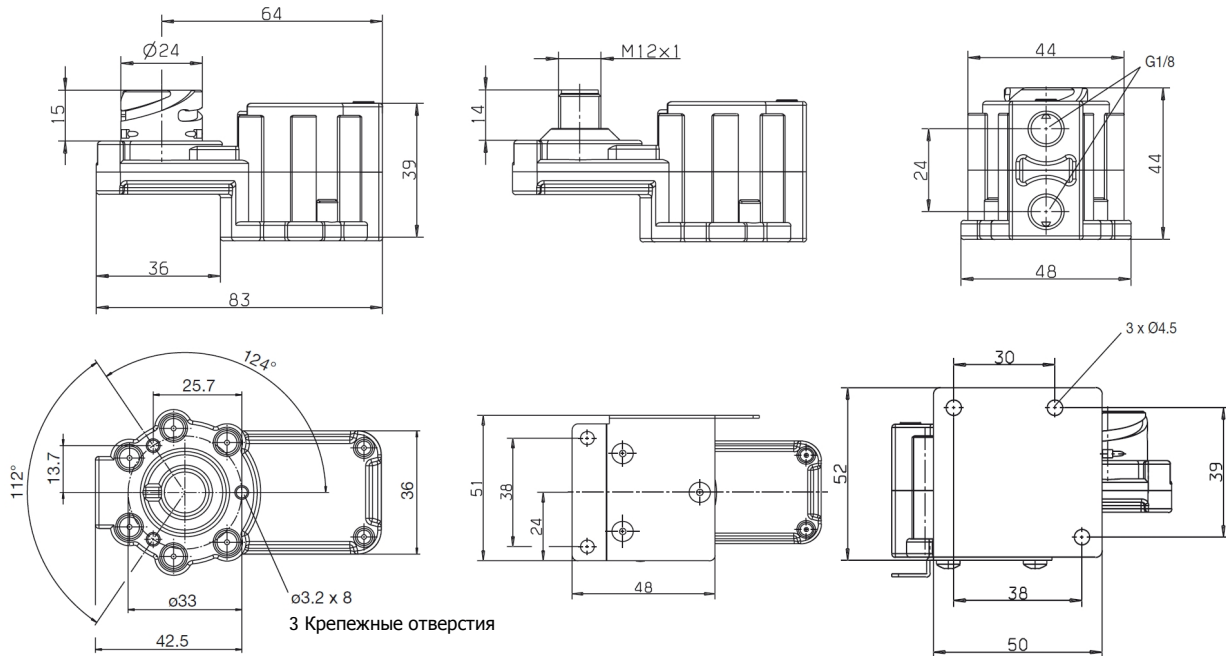
- Установка в процесс (напр, трубка 6x1)

Номинальное положение

Электрическое подключение

<p>Штекер с байонетным подключением</p>	<p>Цилиндрический штекер</p>	Кабель
---	------------------------------	--------

Напряжение на выходе				
Напряжение питания DC 11,5 - 30 В (с выходом 0...10 В) 5 В DC \pm 0,5 В (с выходом 0,5...4,6 В)		1 L+ 2 L-		Белый L+ Корич. L-
Выход 0...10 В 0,5...4,5 В		2- 3+		Корич. - Черный +
Ток на выходе				
Напряжение питания 10...30 В DC			1+ 3-	Белый L+ Корич. L-
Выход 4...20мА (двухпроводный)			1+ 3-	Белый L+ Корич. L-

Размеры



Данные для заказа

401050	(1) Базовое исполнение	Преобразователь давления JUMO MIDAS DP 10
	(2) Расширение базового типа	
/000		Нет
/999		Специальное исполнение
	(3) Вход дифференциального давления	
452		0... 0,4 бар
453		0... 0,6 бар
454		0... 1,0 бар
455		0... 1,6 бар
456		0... 2,5 бар
457		0... 4 бар
458		0... 6 бар
459		0... 10 бар
460		0... 16 бар
999		Специальное исполнение
	(4) Выход	
405		4... 20 мА, двухпроводный
412		0,5... 4,5 В, трехпроводный
415		0... 10 В, трехпроводный
	(5) Подключение к процессу¹	
297		трубное подключение Ø 6 мм, нерж. сталь
305		резьбовое трубное подключение Ø 6 мм, нерж. сталь 1.4571 / FPM
306		резьбовое трубное подключение Ø 6 мм, латунь / PA
593		2 x G 1/8 по DIN EN 837
	(6) Материал корпуса	
68		PBT
	(7) Материал уплотнения	
601		FPM
	(8) Электрическое подключение	
11		неразъемный кабель, 2 м
36		цилиндрический штекер M12x1
53		штекер с байонетным подключением согласно DIN 72 585
	(9) Дополнения	
000		нет

	(1)	(2)	(3)	(4)	(5)	(6)	(7)	(8)	(9)
Ключ заказа	<input type="text"/>	/ <input type="text"/>	- <input type="text"/>	- <input type="text"/>	- <input type="text"/>	- <input type="text"/>	- <input type="text"/>	- <input type="text"/>	/ <input type="text"/>
Пример заказа	401050	/ 000	- 454	- 405	- 593	- 68	- 601	- 36	/ 000

Принадлежности

Наименование

4-полюсная розетка (прямая) M12x1 с кабелем 2 м (оболочка ПВХ)

4-полюсная розетка (угловая) M12x1 с кабелем 2 м (оболочка ПВХ)

Крепежный угол

Штекер с байонетным подключением с кабелем 3 м

Арт. №

40/00404585

40/00409334

40/00448193

40/00463392

¹ другие подключения по запросу.